

Separadores

SP 49



- Ligera construcción - fabricado con aluminio de alta resistencia
- Superficies rugosas y endurecidas para un apoyo firme
- Protecciones muy resistentes y flexibles
- Pulsador bidireccional WEBER para una precisa manipulación
- Mango abatible



Datos técnicos

Fuerza de separación en rango de trabajo*	49-422kN	Peso	20,1 kg
Fuerza de tracción*	101 kN	EN clase	AS 49/710-20,1
Apertura	710 mm	Ref.	5933633

*de acuerdo EN 13204 a 700 bar

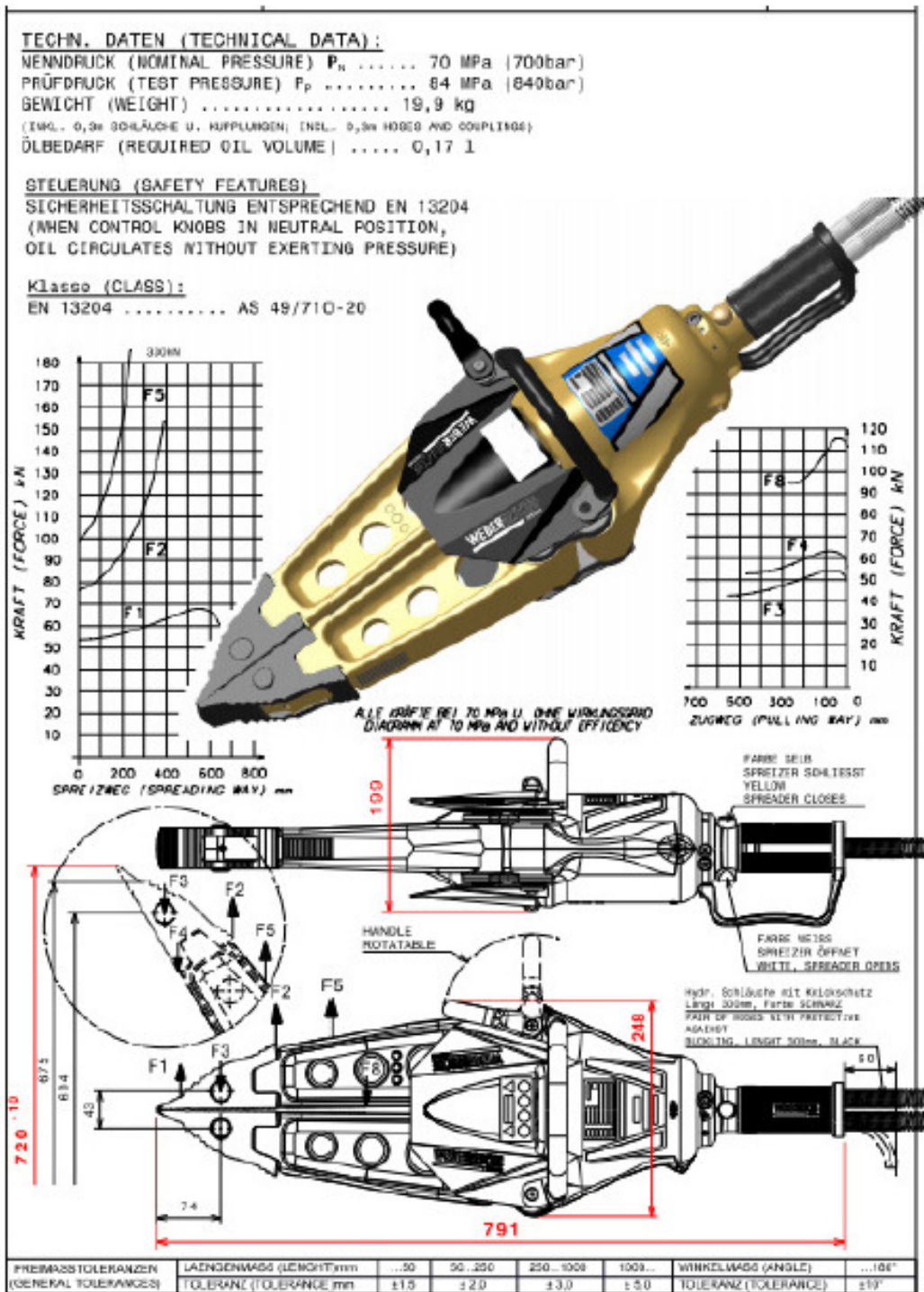
Accesorios

Set de cadenas
2819139



Separadores

SP 49



Contacto

Metalúrgica ARD S.A.
 Mariano Moreno 3764
 B1752AHF—Lomas del Mirador
 Buenos Aires - Argentina
 Tel.: +54 (0) 11 4454-2601
 Fax: +54 (0) 11 4454-2601 ext.130

www.ard-sa.com.ar
www.facebook.com/RosenbauerArgentina/MetalurgicaArd
info@ard-sa.com.ar

Las ilustraciones son de carácter referencial, pueden mostrar equipos opcionales disponibles con cargo extra. La empresa se reserva el derecho de modificar las especificaciones y dimensiones en este documento sin previo aviso.